

SCHÉMA DE BRANCHEMENT

CONTRÔLEUR MAXIMUS

PCB 103
CARTE DES ENTRÉES

ENTRÉES

SORTIES

1 G 2 G 3 G 4 G 5 G 6 G 7 G 8 G 9 G 10 G 11 G 12 G 1 G 2 G

SIGNAL

NEGATIF -

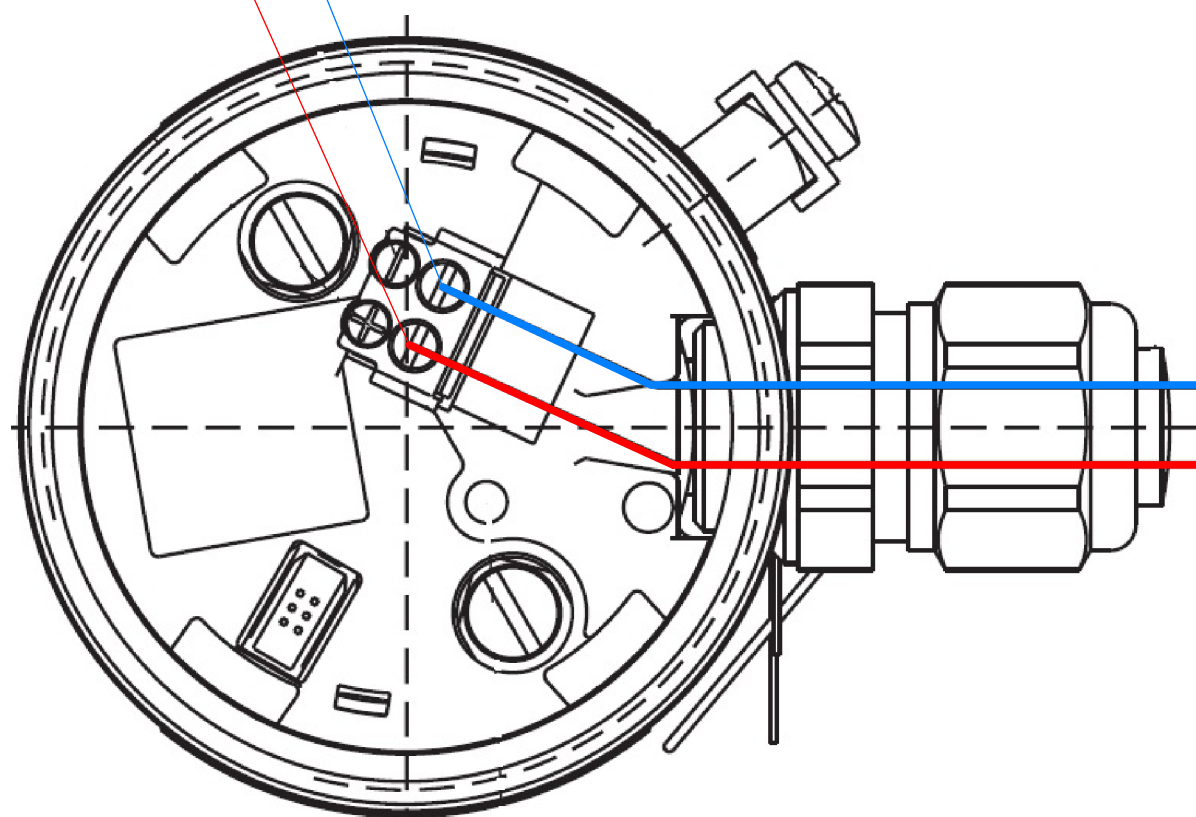
SOURCE DE
COURANT
EXTERNE
24VCC

RÉSISTANCE
250 Ω MIN.

POSITIF +

BORNE -

BORNE +



SONDE DE NIVEAU DE
RÉSERVOIR (À PRESSION)
6100-0023

NOTES :

- 1- LE FIL QUI SORT DE LA BORNE - DE LA SONDE PEUT ÊTRE BRANCHÉ DANS N'IMPORTE QUEL DES PORTS 1 À 12 DU PCB 103.
- 2- TOUS LES BRANCHEMENTS DOIVENT ÊTRE EFFECTUÉS PAR UN ÉLECTRICIEN CERTIFIÉ EN RESPECTANT LES NORMES EN VIGUEUR.

Propriétaire



MAXIMUS

Une entreprise d'Ingersoll Rand

Confidentialité et politiques

Ce document est la propriété de MAXIMUS et ne peut être utilisé pour d'autres fins que celles pour lesquelles il a été préparé et soumis. Aucune reproduction ne peut être faite sans autorisation.

The information contained in this drawing is the sole property of MAXIMUS. Any reproduction in part or as a whole without the written permission is prohibited.

@2022-2025 Tous les droits réservés / All rights reserved.

No. de produit / Product Part Number:

6100-0023

Designation du produit / Product Name

SONDE DE NIVEAU DE RESERVOIR

Titre du dessin / Drawing Title

SCHÉMA DE BRANCHEMENT

Révision / Revision Feuille / Sheet:

00

1 / 1

Matériau / Material specifications:

S/O

Unités / Units:

mm[in]

Tolérances Standard:

Pouces/Inches

X/X ± 1/16"
X.XX" ± 0.03"
X.XXX" ± 0.010"

Millimètres/Millimeters

X.X ± 0.8
X.XX ± 0.25

Angle

X.X° ± 0.5°

Dernière mise à jour / Last update date:

2025-08-13

Dessiné par / Drawn by:

Approuvé par / Approved by:

Laurent
JIOFACK JIONGO
5018471

Historique de révisions / Revision history:

REV.	DESCRIPTION
00	RELACHE INITIALE - REMPLACE 103-00066

