

Propriétaire



MAXIMUS

Une entreprise d'Ingersoll Rand

Confidentialité et politiques

Ce document est la propriété de MAXIMUS et ne peut être utilisé pour d'autres fins que celles pour lesquelles il a été préparé et soumis. Aucune reproduction ne peut être faite sans autorisation.

The information contained in this drawing is the sole property of MAXIMUS. Any reproduction in part or as a whole without the written permission is prohibited.

@2019-2025 Tous les droits réservés / All rights reserved.

No. de produit / Product Part Number:

0400-0162

Designation du produit / Product Name

KIT STATION METEO (TIGES 24po)

Titre du dessin / Drawing Title

GUIDE D'INSTALLATION

Révision / Revision Feuille / Sheet:

00

1 / 1

Matériau / Material specifications:

S/O

Unités / Units:

mm[po]

Tolérances Standard:

Pouces/Inches

X/X ± 1/16"
X.XX" ± 0.03"
X.XXX" ± 0.010"

Millimètres/Millimeters

X.X ± 0.8
X.XX ± 0.25

Angle

X.X° ± 0.5°

Dernière mise à jour / Last update date:

2025-09-22

Dessiné par

Approuvé par

INGÉNIEUR

Laurent JIROFACK JIRONGO

QUÉBEC

Historique de révision / Revision history:

REV. DESCRIPTION

00 RELÂCHE INITIALE - REMPLACE 105-00017

INCLUS DANS LE KIT

A

B

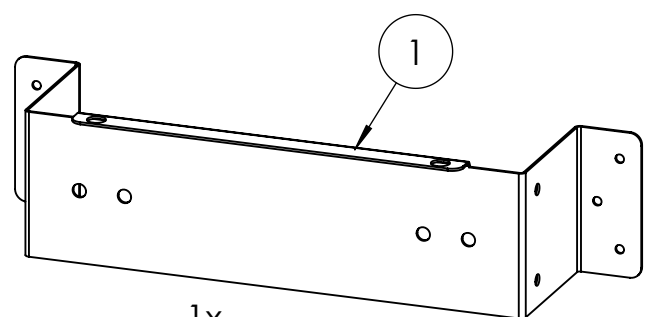
C

D

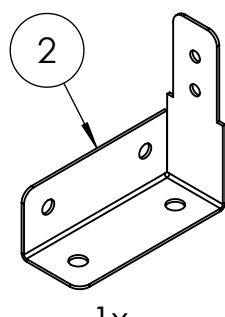
E

F

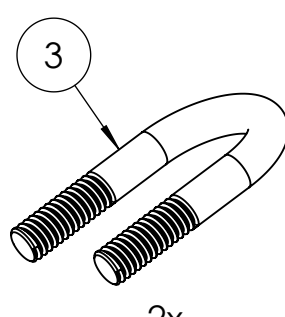
1



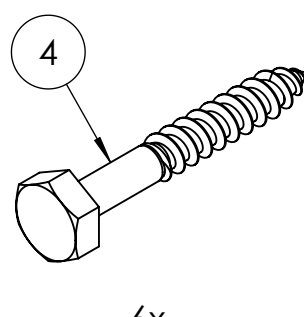
1x VSUP0501



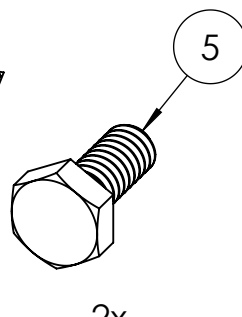
1x VSUP0505



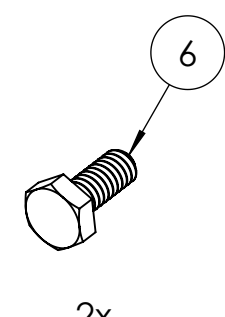
2x BBOS2517



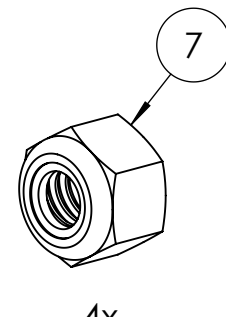
6x BOS45150



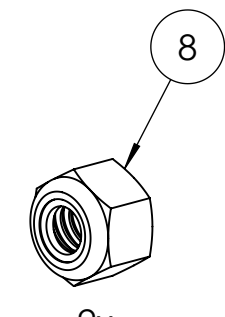
2x BOS04075



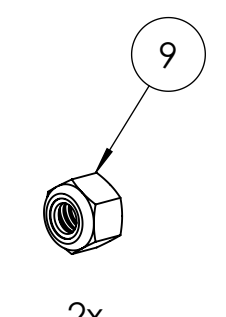
2x BOS01063



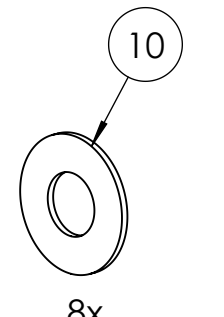
4x NUS10050



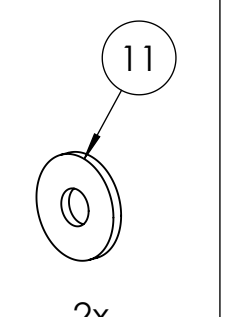
2x NUT10040



2x NUS10030



8x WAS00050

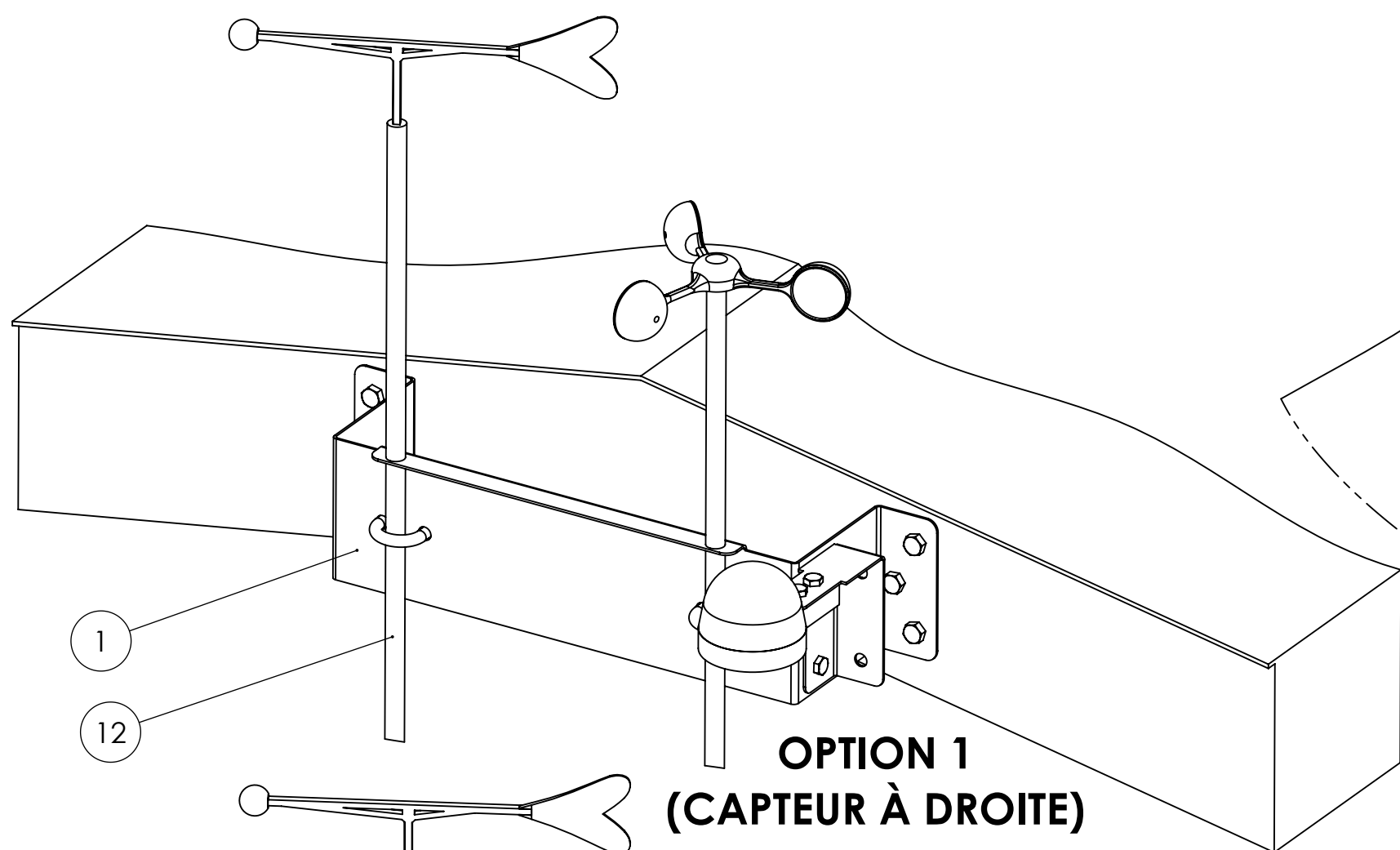


2x WAS00032



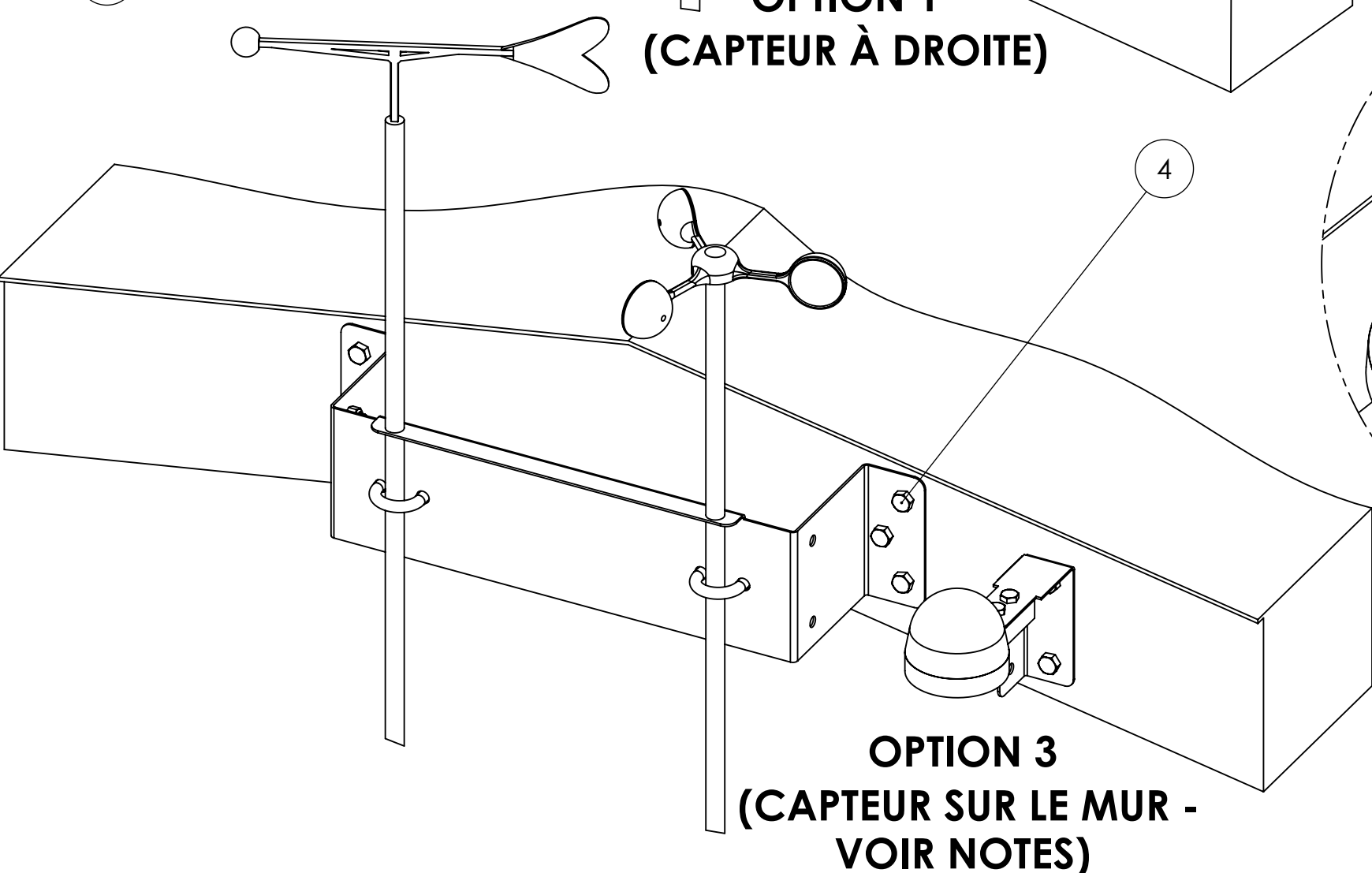
2x TIGES 610mm (24po)

2



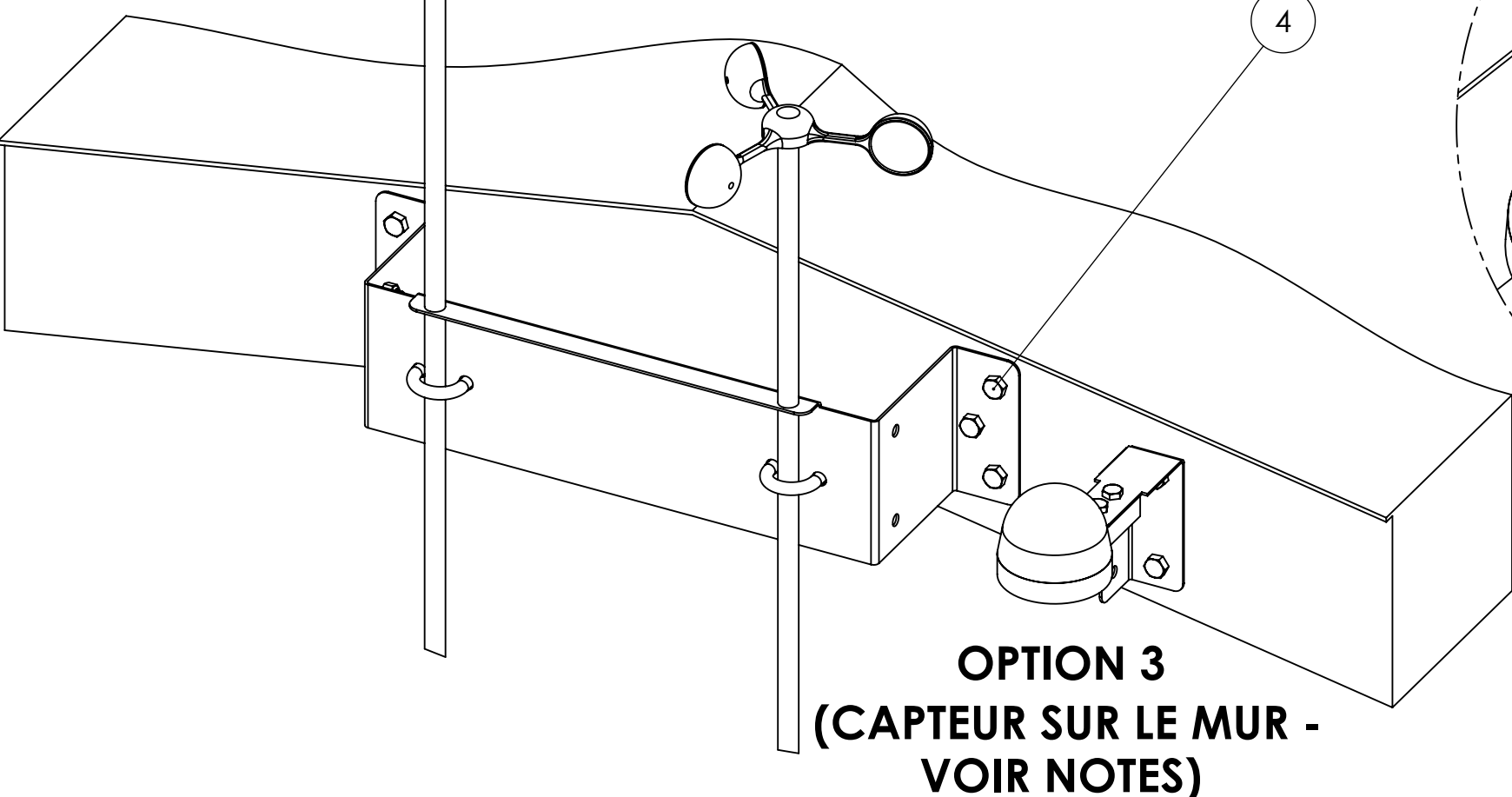
**OPTION 1
(CAPTEUR À DROITE)**

3



**OPTION 2
(CAPTEUR À GAUCHE)**

4



**OPTION 3
(CAPTEUR SUR LE MUR -
VOIR NOTES)**

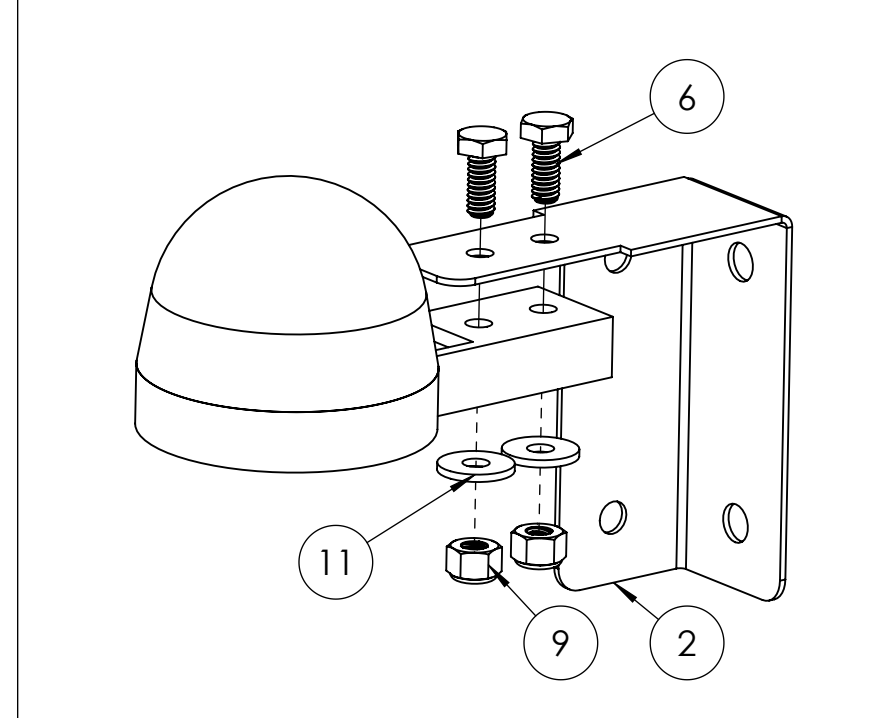
5

6

NOTES :

- VOIR LE GUIDE D'INSTALLATION MAXIMUS POUR LES BRANCHEMENTS DE L'ANÉMOMÈTRE, DE LA GIROUETTE ET DU CAPTEUR DE PLUIE.
- LE CÂBLE ENTRE LE CIRCUIT D'ALIMENTATION (PCB 104) ET LE CAPTEUR DE PLUIE NE DOIT PAS ÊTRE PLUS LONG QUE 9 m (30 PIEDS).
- SI LE CÂBLE EST PLUS LONG QUE 9 m (30 PIEDS), FAIRE L'INSTALLATION DU CAPTEUR SUR LE MUR DU BÂTIMENT (OPTION 3). LES VIS REQUISES NE SONT PAS INCLUSES DANS CE KIT.

MONTAGE DU CAPTEUR DE PLUIE



Propriétaire



MAXIMUS

An Ingersoll Rand Business

Confidentialité et politiques

Ce document est la propriété de MAXIMUS et ne peut être utilisé pour d'autres fins que celles pour lesquelles il a été préparé et soumis. Aucune reproduction ne peut être faite sans autorisation.

The information contained in this drawing is the sole property of MAXIMUS. Any reproduction in part or as a whole without the written permission is prohibited.

@2019-2025 Tous les droits réservés / All rights reserved.

No. de produit / Product Part Number:

0400-0162

Designation du produit / Product Name

WEATHER STATION KIT (24in RODS)

Titre du dessin / Drawing Title

INSTALLATION GUIDE

Révision / Revision Feuille / Sheet:

00

1 / 1

Matériau / Material specifications:

N/A

Unités / Units:

mm[in]

Tolérances Standard:

Pouces/Inches

X/X ± 1/16"

X.XX" ± 0.03"

X.XXX" ± 0.010"

Millimètres/Millimeters

X.X ± 0.8

X.XX ± 0.25

Angle

X.X° ± 0.5°

Dernière mise à jour / Last update date:

2025-09-22

Dessiné par / Drawn by:

Approuvé par / Approved by:

Approuvé par / Approved by:

Approuvé par / Approved by:

Approuvé par / Approved by:

Approuvé par / Approved by:

Approuvé par / Approved by:

Approuvé par / Approved by:

Approuvé par / Approved by:

Approuvé par / Approved by:

Approuvé par / Approved by:

Approuvé par / Approved by:

Approuvé par / Approved by:

Approuvé par / Approved by:

Approuvé par / Approved by:

Approuvé par / Approved by:

Approuvé par / Approved by:

Approuvé par / Approved by:

Approuvé par / Approved by:

Approuvé par / Approved by:

Approuvé par / Approved by:

Approuvé par / Approved by:

Approuvé par / Approved by:

Approuvé par / Approved by:

Approuvé par / Approved by:

Approuvé par / Approved by:

Approuvé par / Approved by:

Approuvé par / Approved by:

Approuvé par / Approved by:

Approuvé par / Approved by:

Approuvé par / Approved by:

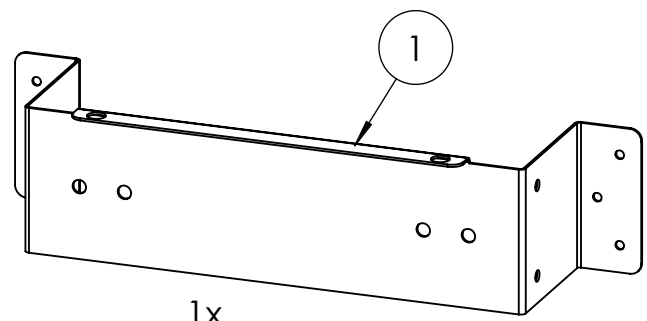
Approuvé par / Approved by:

Approuvé par / Approved by:

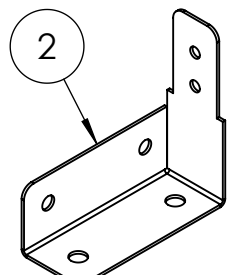
Approuvé par / Approved by:

Approuvé par / Approved by:

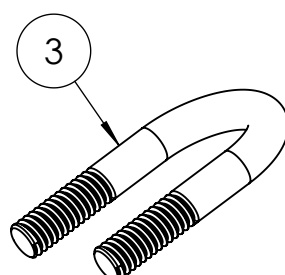
INCLUDED IN THE KIT



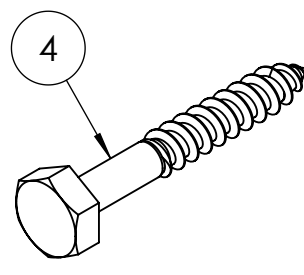
1x VSUP0501



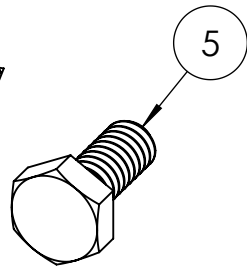
1x VSUP0505



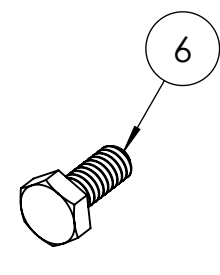
2x BBS2517



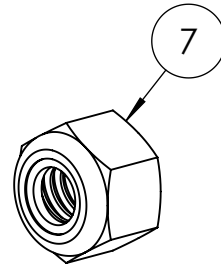
6x BOS45150



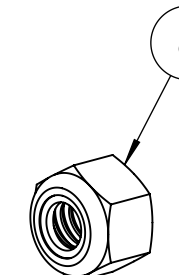
2x BOS04075



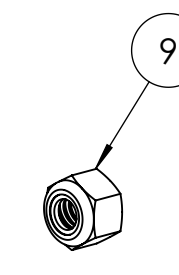
2x BOS01063



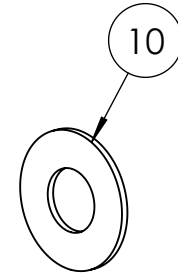
4x NUS10050



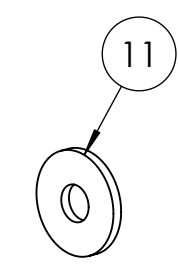
2x NUT10040



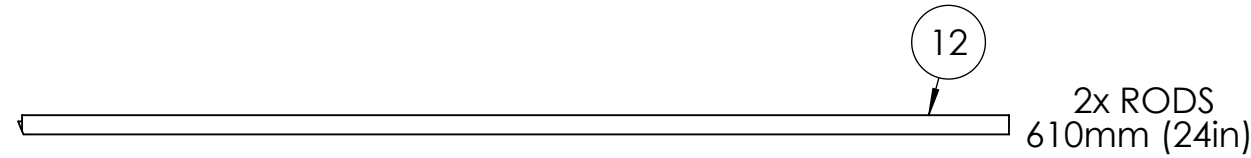
2x NUS10030



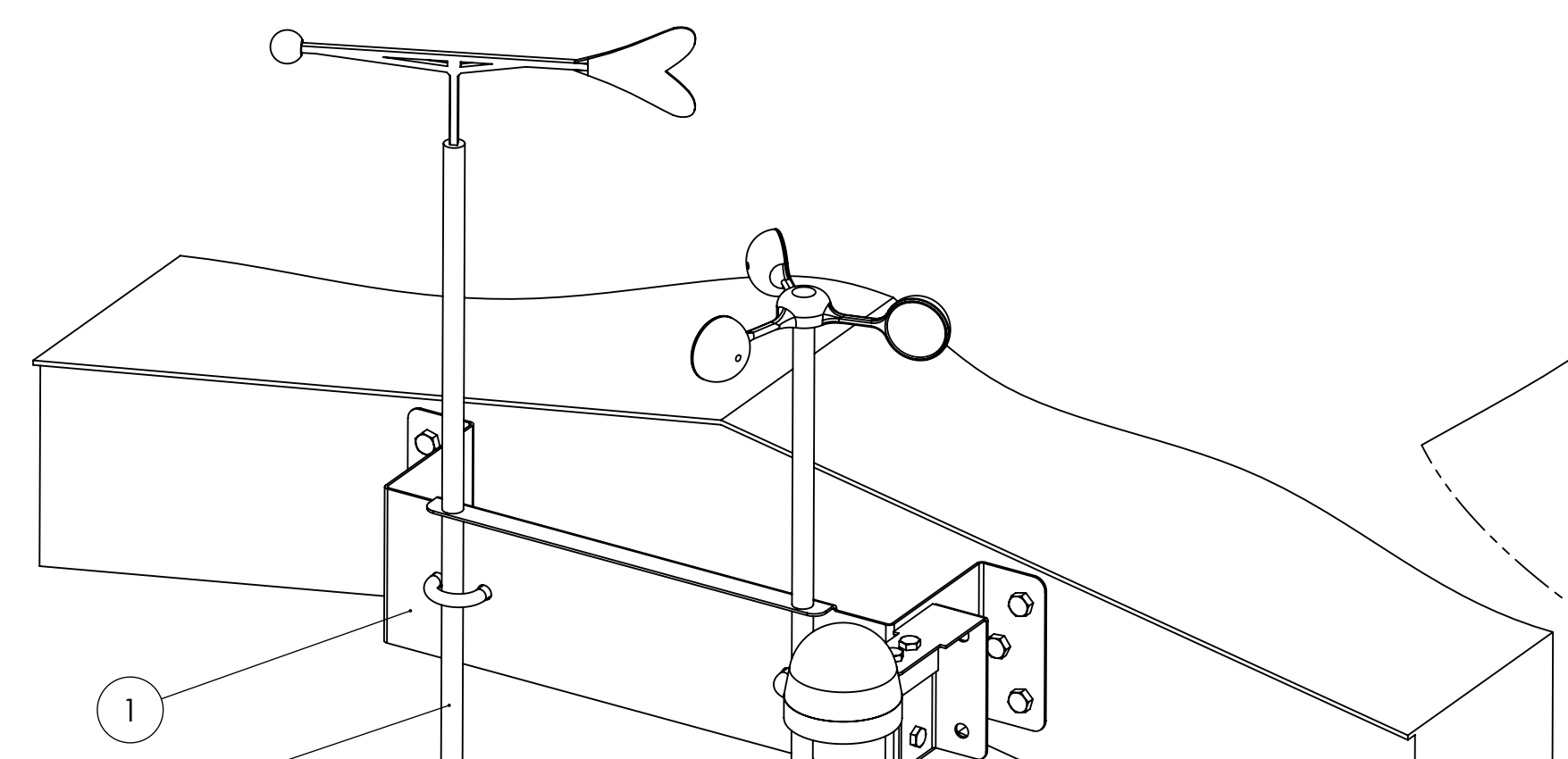
8x WAS00050



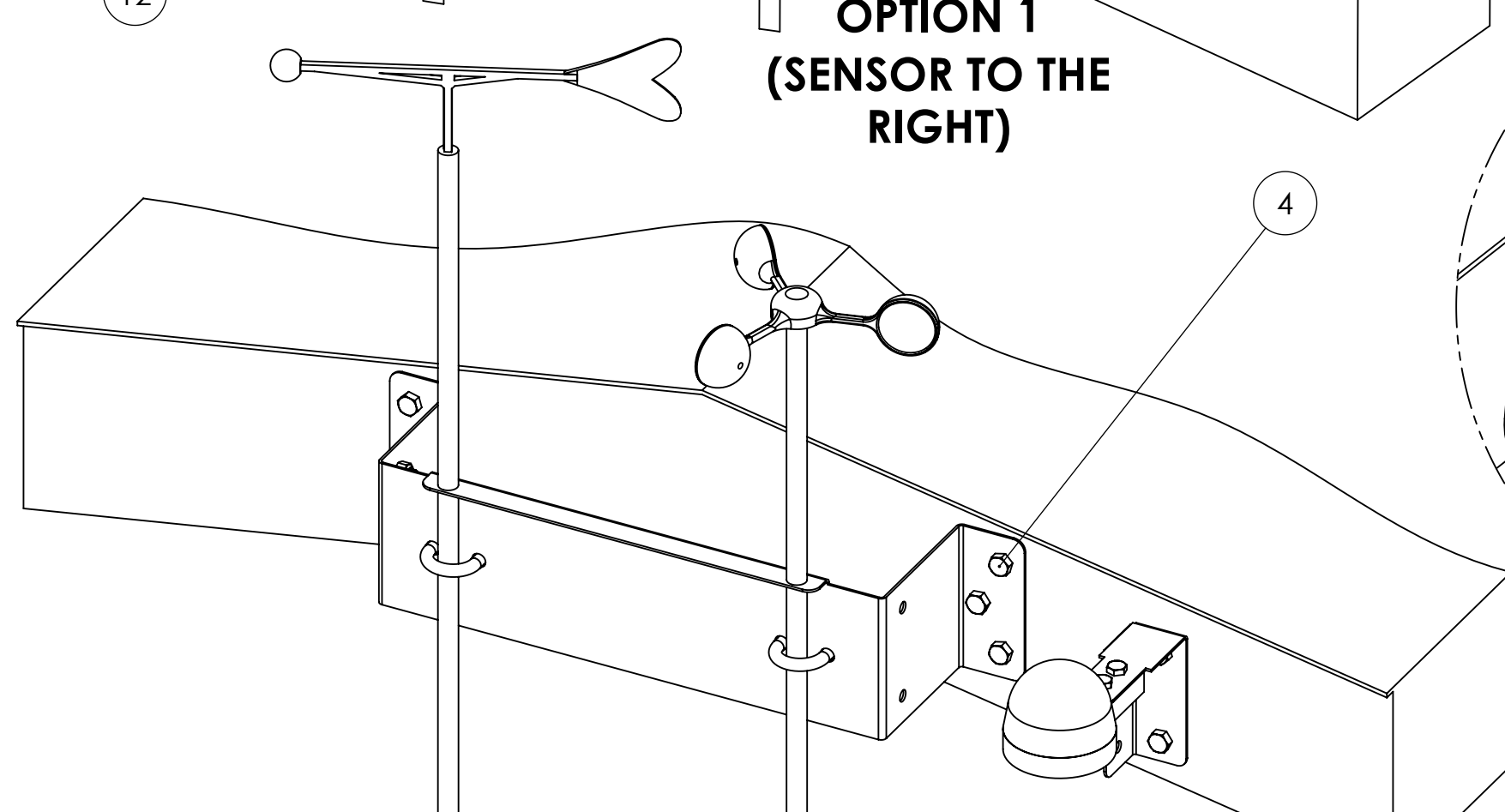
2x WAS00032



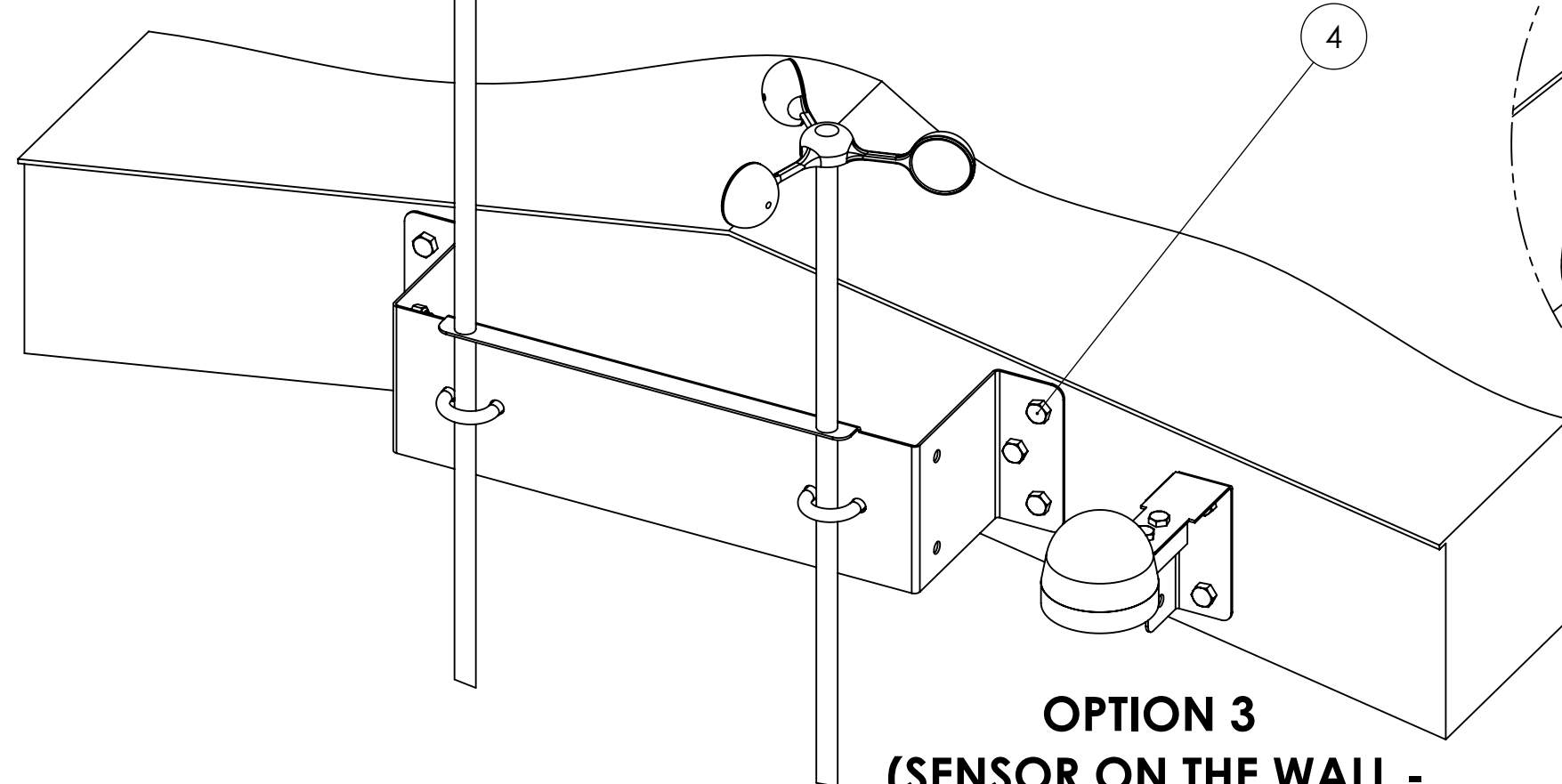
12 2x RODS 610mm (24in)



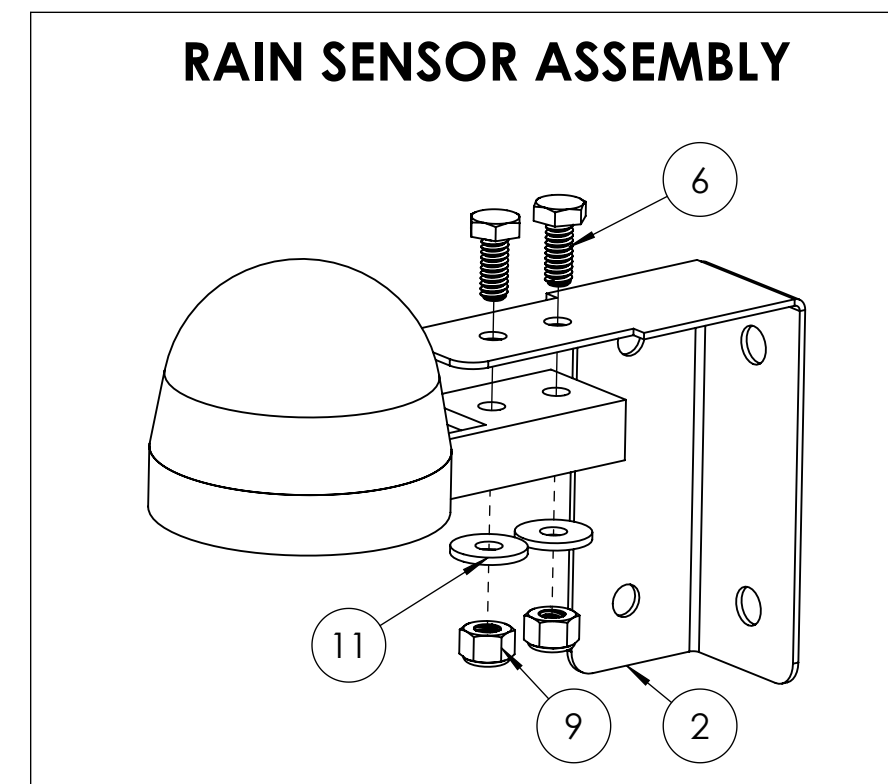
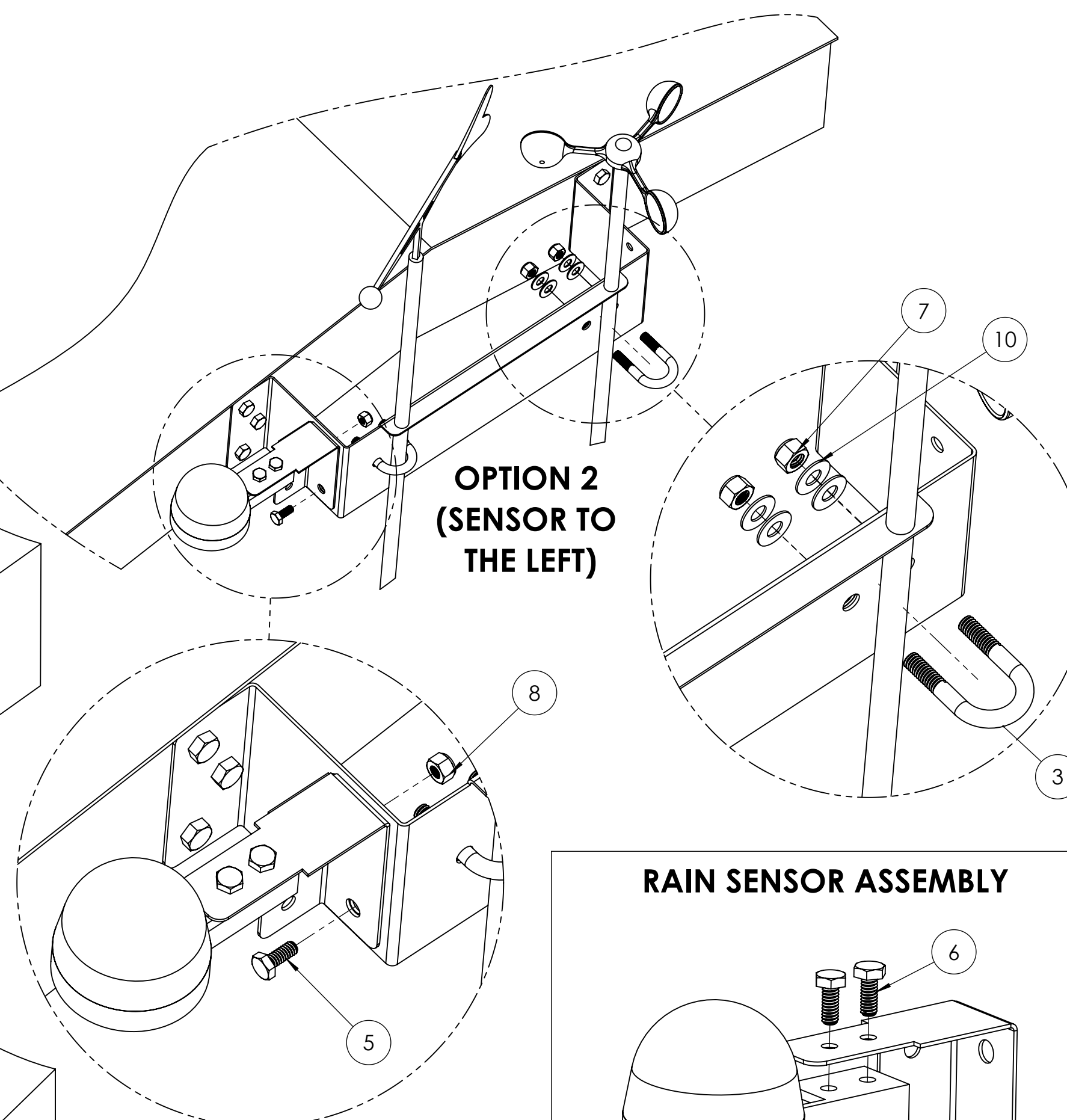
OPTION 1 (SENSOR TO THE RIGHT)



OPTION 2 (SENSOR TO THE LEFT)



OPTION 3 (SENSOR ON THE WALL - SEE NOTES)



RAIN SENSOR ASSEMBLY

- NOTES:**
- SEE THE MAXIMUS INSTALLATION GUIDE FOR THE ANEMOMETER, WEATHER VANE AND RAIN SENSOR CONNECTIONS.
 - THE LENGTH OF THE CABLE BETWEEN THE POWER SOURCE (PCB 104) AND THE RAIN SENSOR MUST NOT EXCEED 9 m (30 FEET).
 - IF THE CABLE IS LONGER THAN 9 m (30 FEET), INSTALL THE RAIN SENSOR ON THE BUILDING (OPTION 3). THE REQUIRED SCREWS ARE NOT INCLUDED IN THE KIT.