

Propriétaire



MAXIMUS

An Ingersoll Rand Business

Confidentialité et politiques

Ce document est la propriété MAXIMUS et ne peut être utilisé pour d'autres fins que celles pour lesquelles il a été préparé et soumis. Aucune reproduction ne peut être faite sans autorisation.

The information contained in this drawing is the sole property of MAXIMUS. Any reproduction in part or as a whole without the written permission is prohibited.

@2022-2025 Tous les droits réservés / All rights reserved.

No. de produit / Product Part Number:

KIT 0400-0157

Designation du produit / Product Name
**MAXIMUS MODULE - WALL MOUNT
INSTALLATION KIT**

Titre du dessin / Drawing Title

INSTRUCTIONS

Révision / Revision Feuille / Sheet:

00

1 / 1

Matériau / Material specifications:

N/A

Unités / Units:

mm[in]

Standard Tolerances:

Inches

X/X ± 1/16"

X.XX" ± 0.03"

X.XXX" ± 0.010"

Millimeters

X.X ± 0.8

X.XX ± 0.25

Angle

X.X° ± 0.5°

Dernière mise à jour / Last update date:

2025-06-19

Dessiné par / Drawn by:

SR

Approuvé par / Approved by:

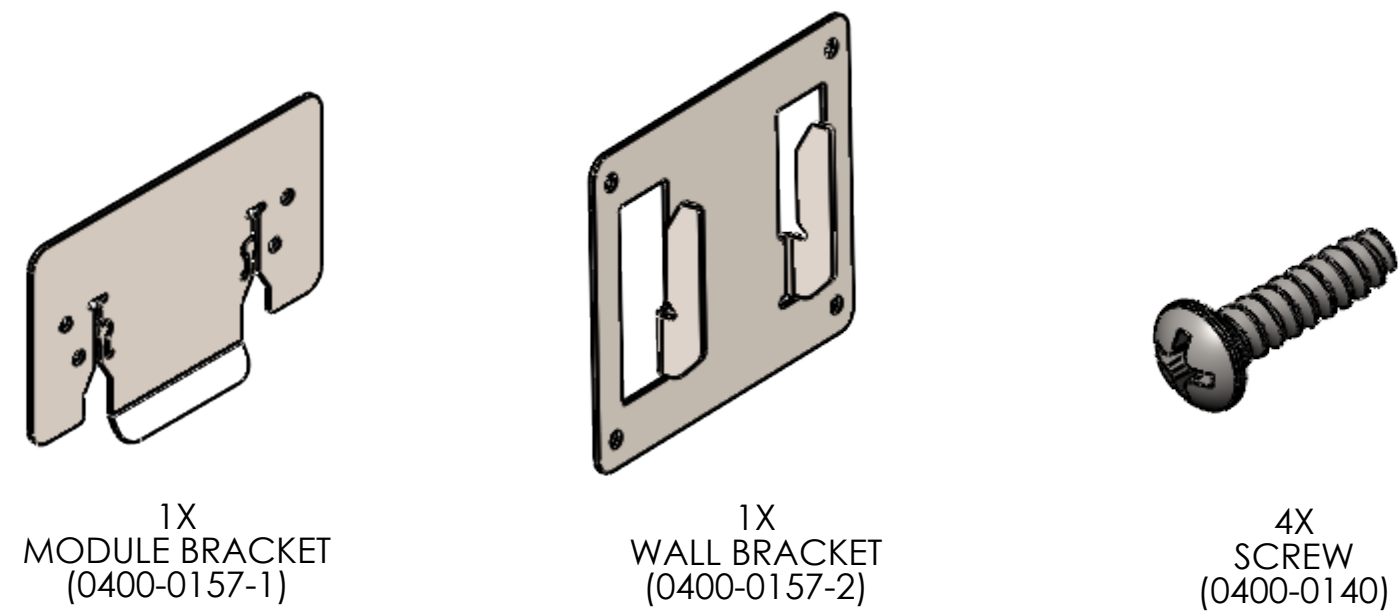
U

Historique de révision / Revision history:

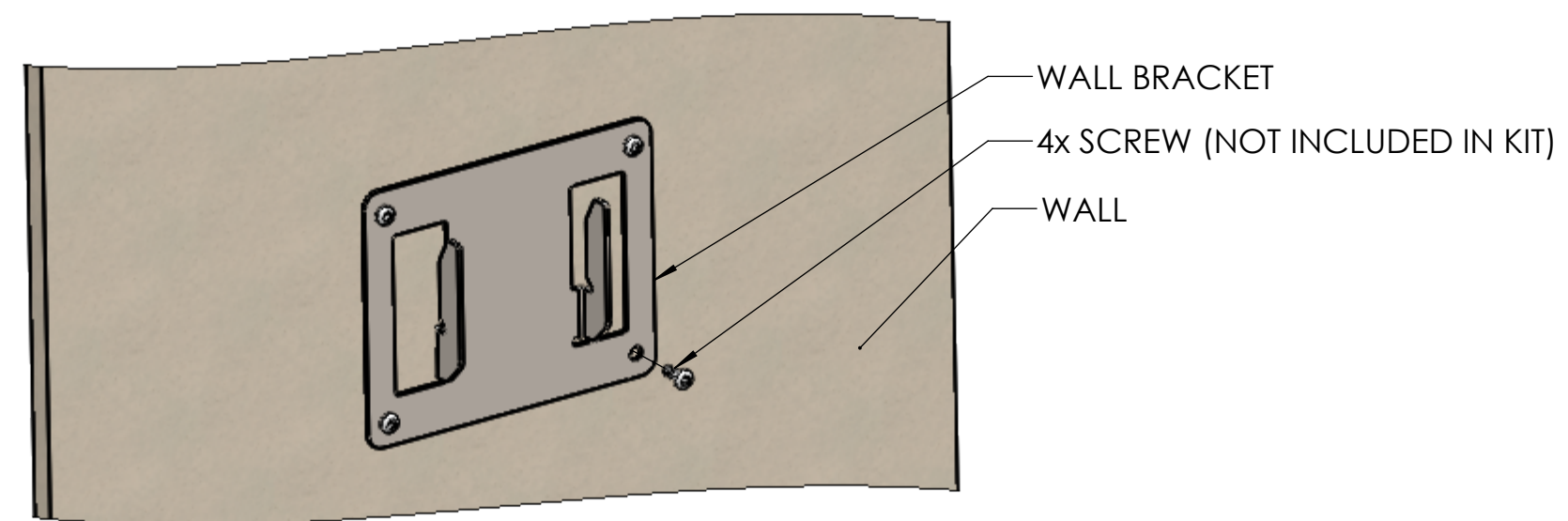
REV.	DESCRIPTION
00	INITIAL RELEASE

MAXIMUS MODULE - WALL MOUNT INSTALLATION KIT

STEP 1. MAKE SURE ALL THE PARTS ARE IN THE KIT

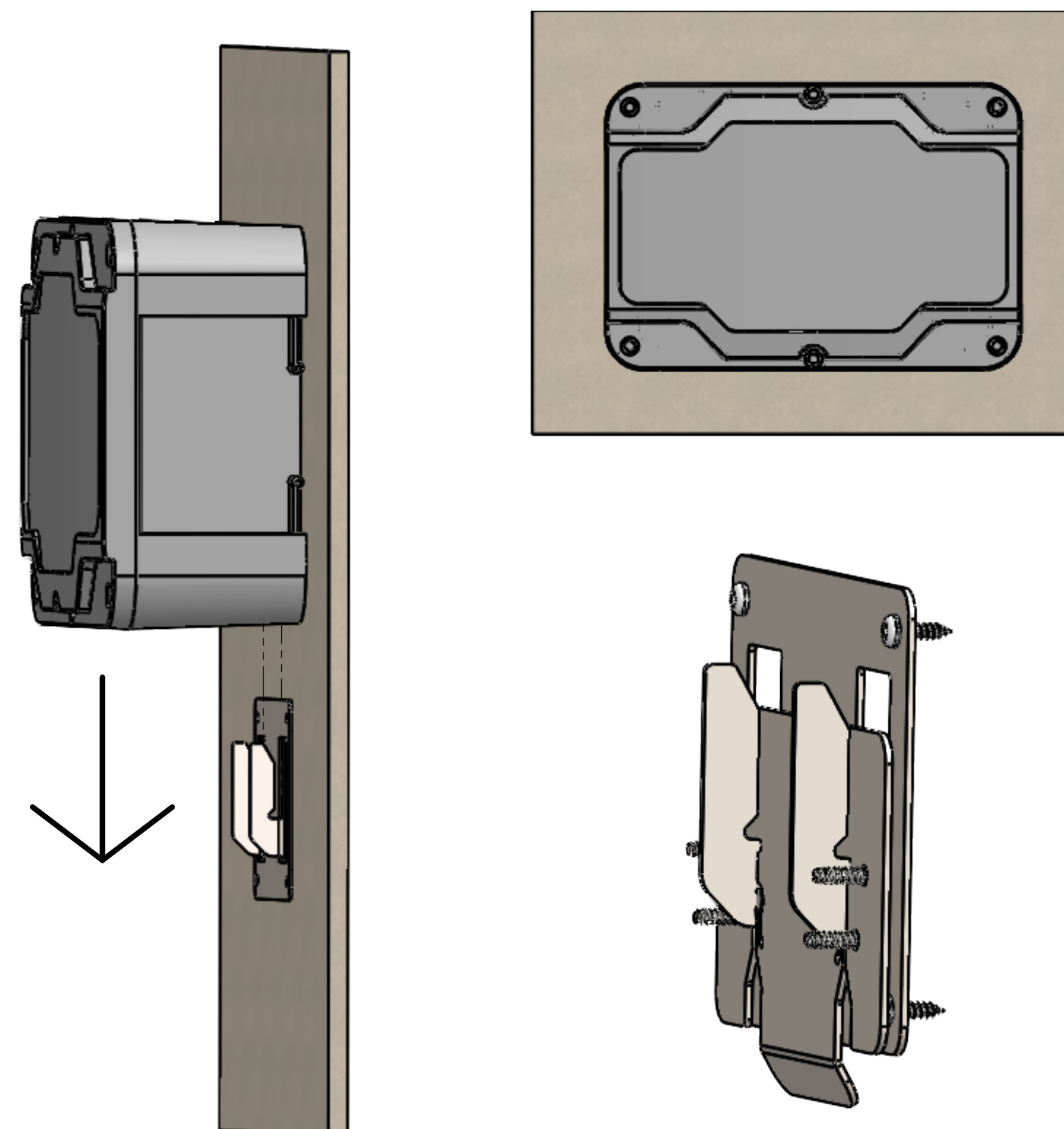
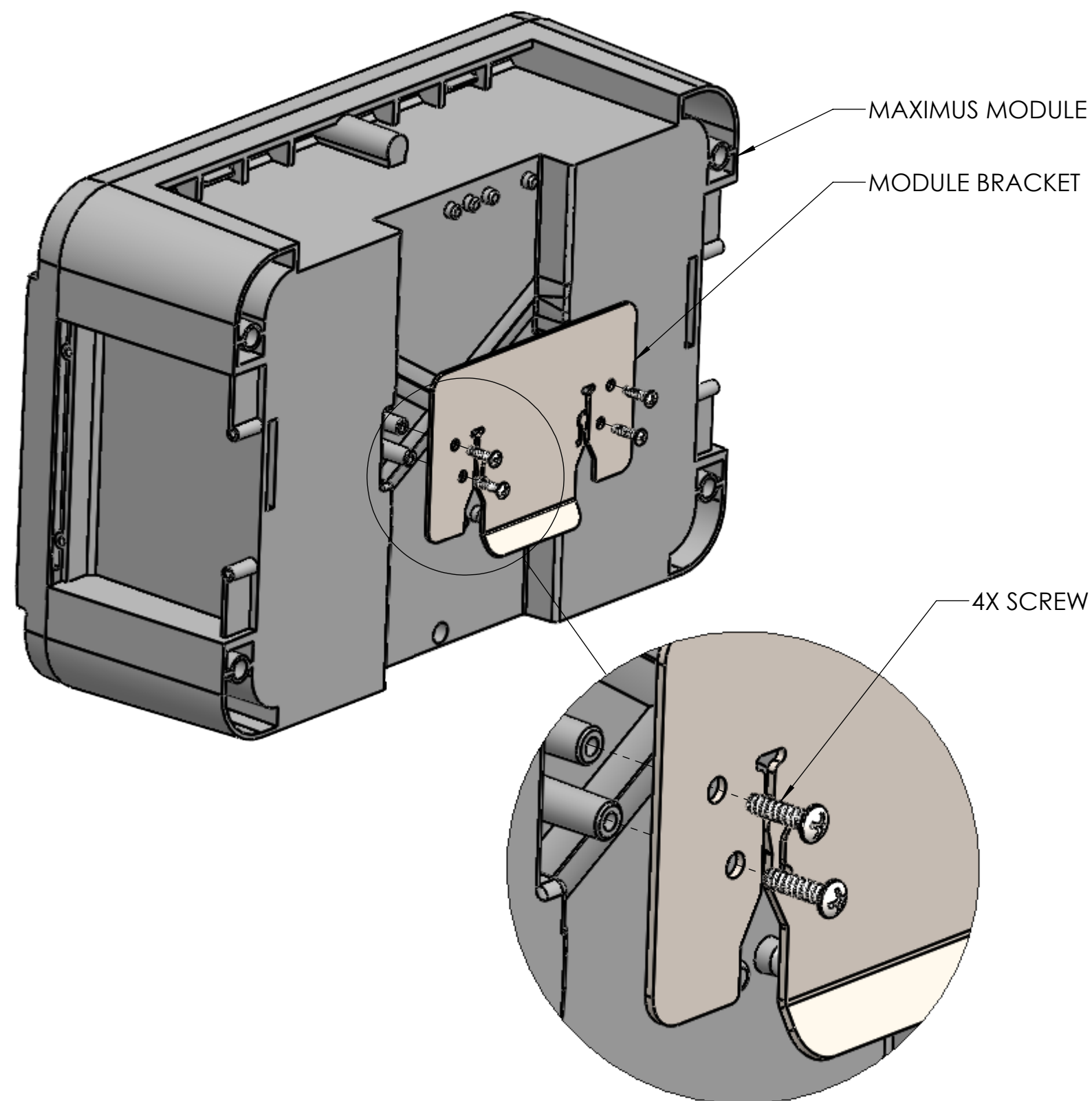


STEP 2. INSTALL THE WALL BRACKET



STEP 3. INSTALL THE MODULE BRACKET USING THE 4 SCREWS PROVIDED IN THE KIT (PROTECT THE COVER WHEN SCREWING TO PREVENT SCRATCHING)

STEP 4. SLIDE THE MODULE BRACKET DOWNWARDS INTO THE WALL BRACKET ENSURING THAT THE HOOKS ARE ALIGNED WITH THE SLOTS



FINAL POSITION OF THE BRACKETS
(THE MODULE AND WALL ARE HIDDEN FOR CLARITY)